

Préparation inox
Table de preparation viandes ou
poissons 1600 mm Meat & Fish traitement
/lavage

REPÈRE # _____

MODELE # _____

NOM # _____

SIS # _____

AIA # _____


132963 (TLC1600EN)

Table de découpe et de lavage de la viande et du poisson avec plaques amovibles et perforées, trou d'évacuation, porte-couteau, planche à découper en polythène, trou de grattage et dossier arrière, lg 1600mm

Description courte

Repère No.

Plan de travail de 50 mm de hauteur en acier inoxydable AISI 304 de 1,5 mm d'épaisseur, bords insonorisés, anti-gouttes et angles soudés. Rebord arrière intégral avec rayons, h = 100 mm pour un rayon de 10 mm. Tablier complet. Pieds à section ronde en acier inoxydable AISI 304 de 50 mm de diamètre. Planche à découper en polyéthylène 1130x225x25h mm, trou d'évacuation et de raclage des déchets à l'avant.

Caractéristiques principales

- Solidité, stabilité et fiabilité de la table testées avec précision

Construction

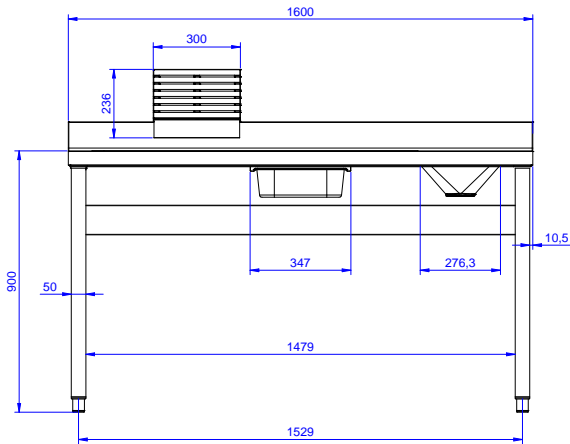
- La table peut être équipée d'une poubelle mobile avec couvercle pour l'évacuation des déchets (accessoire optionnel).
- Pieds ronds en inox AISI 304, 50 mm de diamètre, réglables en hauteur de +0/-50 mm.
- L'unité comprend un décaissé de 20 mm de profondeur, une planche à découper en polythène et un trou de raclage sur le devant, des plateaux amovibles perforés et sectionnés, un récipient à liquide GN facilement amovible et un porte-couteau. Le désinfectant pour couteaux peut être fourni en option.

Accessoires en option

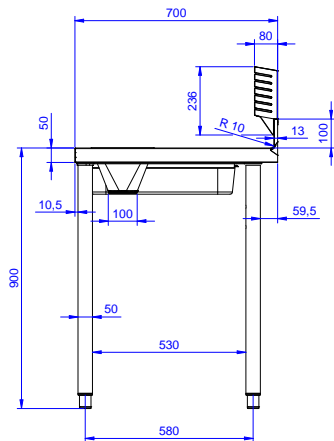
- Tiroir GN1/1, hauteur maxi 100 mm PNC 855280
- Tiroir 600x600 mm, hauteur maxi 100 mm PNC 855281
- Etagère basse l.1600mm PNC 855284
- Kit 4 roulettes (2 avec frein) d.100 mm PNC 855288
- Cadre inférieur sur 3 côtés - l.1600mm PNC 855292
- Tiroir additionnel, 600mm (pour combinaison 2,3 ou 4 tiroirs) PNC 855295
- Tiroir additionnel GN1/1, h.400mm (pour combinaison 2, 3 ou 4 tiroirs) PNC 855298
- Robinet avec commande au coude 3/4" PNC 855322
- Mitigeur à coude avec bec de distribution 3/4", 1 seul trou PNC 855323
- Robinet mitigeur commande au pieds 3/4" PNC 855328

APPROBATION: _____

Avant

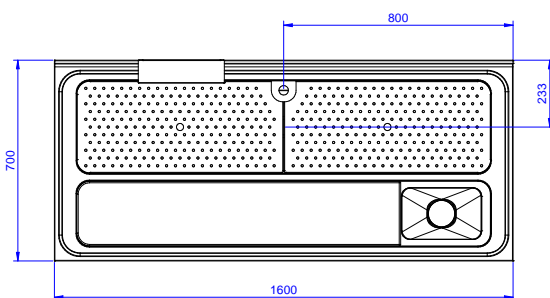


Côté



D = Vidange

Dessus


Informations générales

Largeur extérieure	1600 mm
132963 (TLC1600EN)	1600 mm
Profondeur extérieure	700 mm
Hauteur extérieure	1000 mm
Hauteur dossier	100 mm
Profondeur dossier	13 mm
Rayon dossier	R=10
Nb de bacs	1
Dimensions bac	1670x320xH180
Epaisseur plan de travail	50 mm
Poids net :	60 kg